

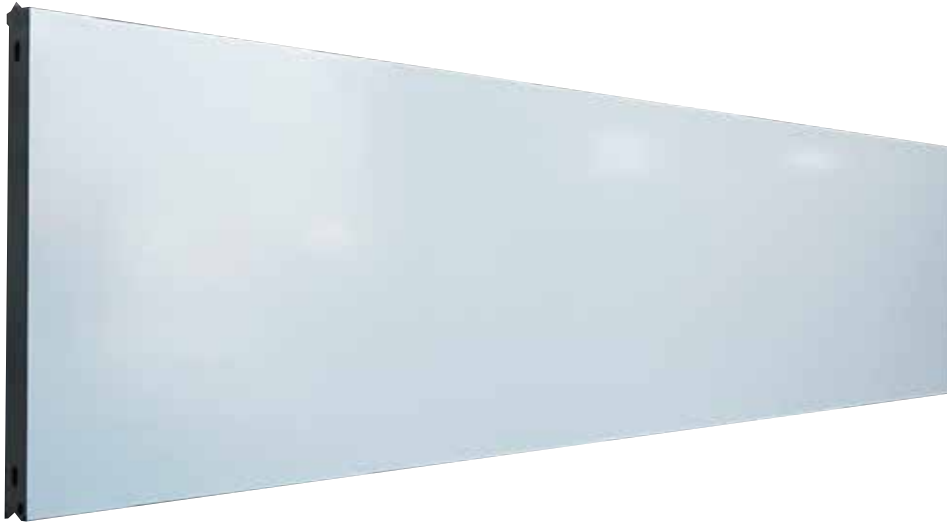
取扱い製品

— PRODUCT —

製品リスト

設備紹介

リユースパネル C 型 (R-C タイプ) リース



遮音量最大で安全面・施工面ともに高性能なフラット型防音パネルです。
リース専用パネルのため、短期間での建築現場などに適しています。
防音パネルについて詳しくはお問い合わせください。

このパネルのおすすめ用途

建築現場での騒音対策、短期間の工事現場など

製品の特徴

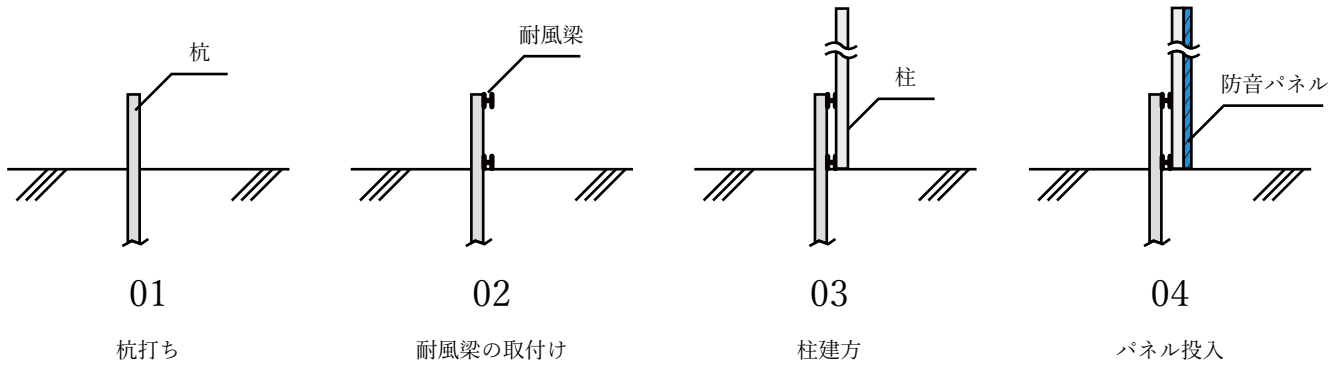
01 支柱が見えないフラットタイプ

02 高性能な大型パネル

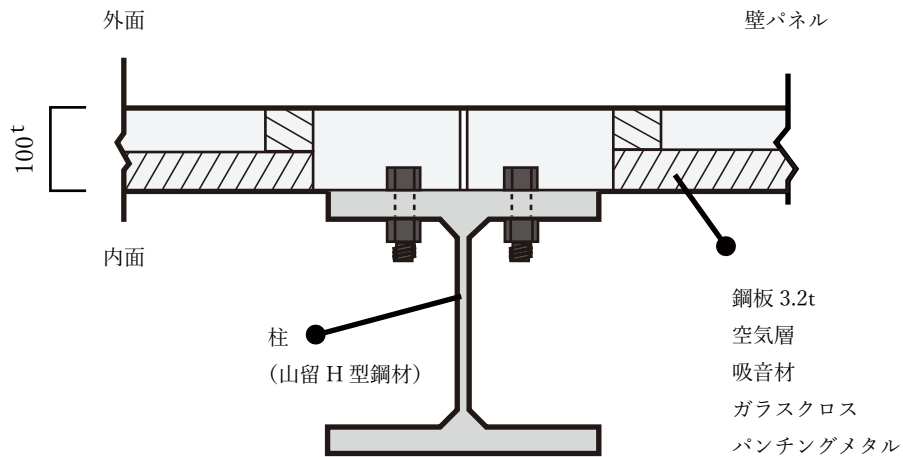
03 組立作業は内面からOK
工事期間中の第三者災害を防ぐことが出来る

04 表面がフラットなのでヴィジュアル対応が可能

組立手順



壁パネル取り付け図



パネル寸法

パネル寸法

型式	寸法	重量
RCP 4	1000H × 4000W × 100t	200kg
RCP 2	1000H × 2000W × 100t	110kg

パネル性能

透過損失 試験結果

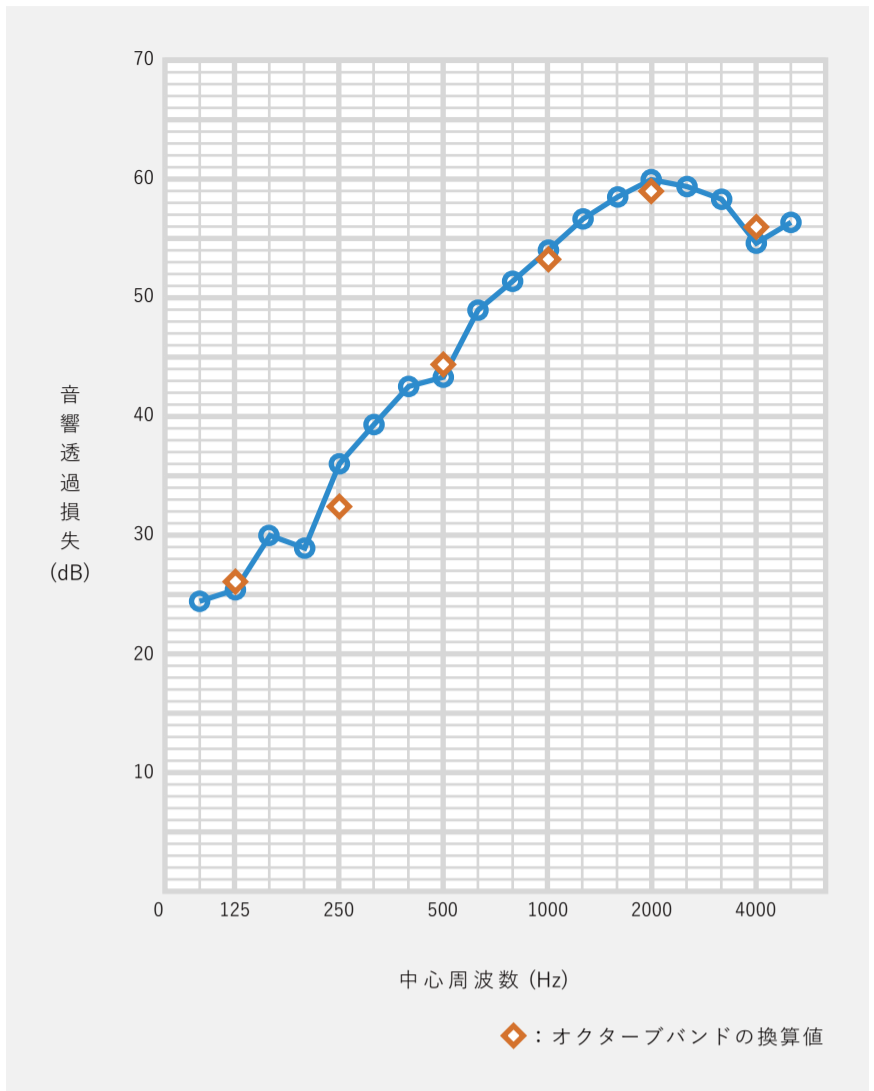
試料面積	8.80m ³
室内温度	3.6°C
室内湿度	37%
測定実施日	1月10日

遮音性能試験結果

中心周波数 (Hz)	透過損失 (dB)	
100	24.5	26.1
125	25.4	
160	30.0	
200	28.9	32.6
250	36.2	
315	39.4	
400	42.7	44.4
500	43.7	
630	49.3	
800	51.4	53.5
1000	54.1	
1250	56.5	
1600	58.5	59.3
2000	59.9	
2500	59.6	
3150	58.3	56.2
4000	54.6	
5000	56.6	

[備考]

JIS A 1416の6.6c)備考2.に従ってオクターブバンドの換算値を付した。



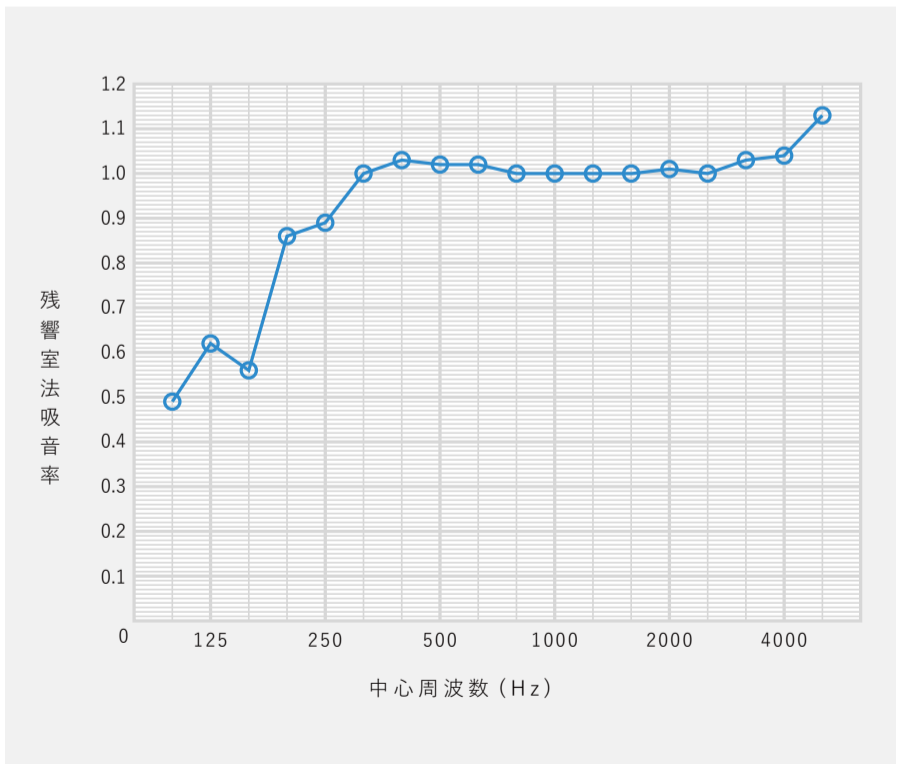
一般財団法人 建材試験センター

吸音率 試験結果

室内温度	5.2°C
室内湿度	53%
測定実施日	1月15日

吸音率試験結果

中心周波数 (Hz)	残響室法吸音率
100	0.49
125	0.62
160	0.56
200	0.86
250	0.89
315	1.00
400	1.03
500	1.02
630	1.02
800	1.00
1000	1.00
1250	1.00
1600	1.00
2000	1.01
2500	1.00
3150	1.02
4000	1.04
5000	1.13



[備考]

- ・本測定結果は、JIS A 1409の規定を満たしていないため、参考値である。
- ・吸音率は、理論上1よりも大きくなることはないが、残響時間を測定して算出される残響室法吸音率は、試験体の縁辺における回折効果等によって1よりも大きい数値になる場合がある。

一般財団法人 建材試験センター



防音引き戸ドア



防音換気用パネル



換気ダクト本体



防音開きドア



溶接加工物



曲げ加工物

設備紹介

粉体塗装



通常の粉体塗装での推奨膜厚は、50～100ミクロンです。
 溶剤塗装での膜厚は25ミクロンのため、最大4倍以上まで幅広い用途に対応できます。
 粉体塗料の仕様を変えると、200ミクロンの高膜厚塗装も可能になり、通常の粉体塗装よりもさらに、キズや錆を防止する効果が高くなります。

粉体塗料は毒性のある有機溶剤を含まないので、健康と自然環境のどちらにも優しく、サステナビリティな塗装方法といえます。

塗装自動化ライン

当社の自動塗装ラインは、塗装のケレン(汚れやサビ、旧塗膜を落とす作業)、塗装、乾燥、取り出しまでをすべて自動で生産が可能です。
 また、大型パネル(200kg)を立てた状態でそのまま塗装ができるため、ゴミが付かず綺麗に仕上がります。
 こまですべて自動で出来るのは、日本では当社のみ。
 安定した塗装品質で防音パネルをご提供いたします。

