

よくある質問

— Q&A —

HOME / よくある質問

Q 防音工事はどんな時に必要ですか

A 工事作業基地の周辺に住む人が、“工事の音がうるさい”と、苦情が出たときに必要となります。

Q 防音対策でどれくらいの騒音が抑えられるのですか

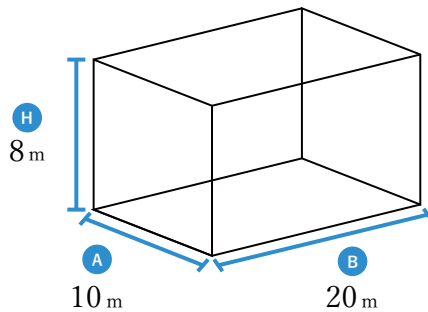
A 防音パネルの透過損失性能は -35 d B(A) 以上あります。

Q どのように見積を依頼すれば良いですか

A ■防音対策を行いたい面積m²（作業基地周囲の長さ × 防音対策の高さ）
■防音対策の使用期間

上記の内容をあらかじめご提示いただくとスムーズです。

必要枚数の算出方法例



例

$$\{(10 + 20) \times 2\} \times 8 = 480 \text{ m}^2$$

パネル枚数

$$480 \text{ m}^2 \div 4 \text{ m}^2 / \text{枚} = 120 \text{ 枚}$$

Q 防音パネルはどう取り付けるのですか

A お客様にてご用意いただいた柱材（山留H鋼リース材）にボルトナットで取り付けます。